

# Les oscillateurs à quartz

par Bernd NEUBIG (\*)

*Traitant tout à la fois des caractéristiques, de la conception et de la réalisation des oscillateurs à quartz, l'étude proposée ci-après aborde tous les problèmes auxquels se trouvent confrontés, dans la pratique, ceux qui sont amenés à procéder à l'élaboration et à la mise au point de montages oscillateurs, utilisant les quartz comme éléments de « pilotage ».*

*Fruit d'une longue pratique, cette étude exhaustive fait, en quelques sorte, le tour de la question et propose nombre de solutions originales.*

## Aspects fondamentaux

### Oscillateurs à quartz, à basse fréquence

Nous classerons dans cette catégorie tous les quartz à flexion, à extension ou à cisaillement plan à l'exclusion donc du mode cisaillement d'épaisseur dont la gamme de fréquence de résonance débute de manière typique à 1 MHz. En raison de leur fragilité mécanique, de leur coefficient de température important, de leur difficulté de fabrication et par suite de leur prix élevé, leur emploi a fortement décliné. Cette tendance s'est encore accentuée avec l'apparition des circuits diviseurs C-MOS qui, associés à des résonateurs de coupe AT, permettent d'atteindre facilement le domaine des basses fréquences.

Le Tableau I donne un résumé des modes d'oscillation les plus courants dans cette gamme. La caractéristique fréquence-température à la résonance série est une droite ou une parabole :

$$\frac{\Delta F}{F} = -a (T - T_{inv})^2,$$

dont le coefficient  $a$  est compris, selon le type, entre  $2.10^{-8}/\text{deg}^2$  et  $5.10^{-8}/\text{deg}^2$  ( $\frac{\Delta F}{F}$  en ppm =  $10^{-6}$ ). La température du point d'inversion  $T_{inv}$  peut être choisie dans une plage déterminée lors de la conception du résonateur.

Le facteur  $R_1$  est déterminant lors de l'étude d'un oscillateur. Il est compris entre  $1 \text{ M}\Omega$  et  $1 \text{ k}\Omega$ , c'est-à-dire qu'il varie selon les coupes et la fréquence d'un facteur 1000. Il est donc impossible de proposer un schéma unique d'oscillateur qui pourrait couvrir toute cette plage.

Le quartz ayant un  $R_1$  élevé, l'oscillateur doit présenter vis-à-vis de lui une forte impédance : c'est pourquoi le circuit de la figure 1 utilise un montage convertis-

seur d'impédance. Dans le cas contraire, les pertes créées par le diviseur de tension ( $R_1$  du quartz : impédance d'entrée) doivent être compensées par un gain de boucle accru, par un amplificateur à deux étages par exemple (fig. 2). Dans la boucle de contre-réaction, le quartz est connecté en série avec un filtre RC passe-bas dont la fréquence de coupure se situe légèrement au-dessus de la fréquence du quartz. On évite ainsi l'entrée en résonance de celui-ci sur un mode harmonique supérieur, tendance caractéristique de ces résonateurs.

Le schéma de type Butler (fig. 3) est recommandé à partir de 50 kHz environ. Si le gain de boucle est trop faible, la résistance de collecteur doit être remplacée par une bobine ou un circuit oscillant.

### Oscillateurs à quartz en coupe AT, mode fondamental

La coupe de quartz de loin la plus courante est la coupe AT, dont le mode de vibration est le cisaillement d'épaisseur. Ces quartz couvrent une gamme de fréquences comprises entre 750 kHz et

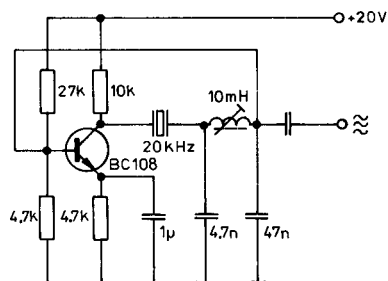


Fig. 1. - Oscillateur à quartz à conversion d'impédance  $F = 20 \text{ kHz}$ .

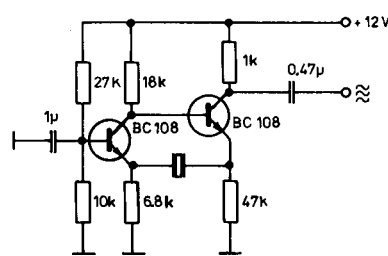


Fig. 2. - Oscillateur à deux étages,  $F$  de 0,8 à 50 kHz ( $F$  série).

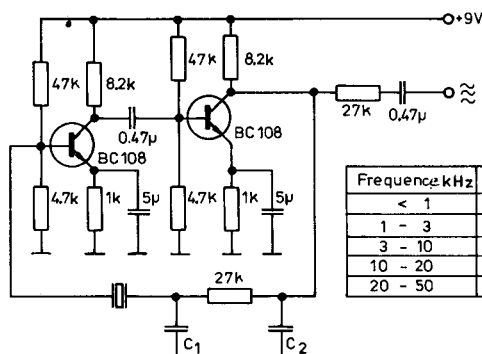


Fig. 3. - Oscillateur type Butler,  $F$  de 50 à 500 kHz.

Fréquence kHz	$C_1$	$C_2$
< 1	2,2n	15n
1 - 3	0,68n	6,8n
3 - 10	-	4,7n
10 - 20	-	0,68n
20 - 50	-	-

GAMME FRÉQ.
800 à 4
4 kHz 15
15 kHz 50
50 kHz 200
200 kHz 300
300 kHz 200

20 MHz partir Le Ta config leurs 10-3 p ture-fr degré l'angle en est

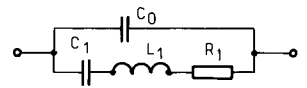
$\frac{\Delta}{F}$  où les

La ten se situ  $\Delta\phi =$  (expri gle zé point Il res la rés la fré prise Le plu ment

Tablea

FOI QU
bica plan plan pl

N° 482



GAMME DE FRÉQUENCE	COUPE ET MODE DE VIBRATION	FORME DE VIBRATION	CARACTÉRISTIQUE $F = f(T^{\circ}C)$	$R_1$ ( $k\Omega$ )	$C_1$ ( $fF$ )
800 Hz à 4 kHz	Flexion duplex	 $f \sim \frac{b}{l^2}$ Principe du bilame	Parabole $T_{inv} = 15^{\circ}C$	750 à 250	250 à 50
4 kHz à 15 kHz	Flexion X-Y	 $f \sim \frac{b}{l^2}$	Parabole $T_{inv} = +10$ à $+40^{\circ}C$	200 à 80	50 à 15
15 kHz à 50 kHz	Flexion H	 $f \sim \frac{b}{l^2}$ également tripolaire	Droite $-7$ à $-15$ ppm/ $^{\circ}C$	20 à 8	35 à 20
50 kHz à 200 kHz	Elongation X+5 (par ex. quartz étalon 100 kHz)	 $f \sim \frac{1}{l}$ élongation longitudinale	Parabole $T_{inv}$ de 16 à $55^{\circ}C$	4	60 à 30
kHz 200 à 400 300 à 800 200 à 800	Cisaillement plan Coupe DT Coupe CT Coupe SL	 $f \sim \frac{1}{l}$ SL = forme carrée	Parabole $T_{inv}$ de 0 à $+60^{\circ}C$ typique $+15^{\circ}C$	1 à 5	30 à 7

20 MHz environ, exceptionnellement à partir de 500 kHz et jusqu'à 30 MHz.

Le Tableau II rassemble les diverses configurations des cristaux ainsi que leurs paramètres typiques ( $1 fF = 10^{-3} pF$ ). La caractéristique température-fréquence est une fonction du 3<sup>e</sup> degré dont la forme dépend du choix de l'angle de coupe. L'expression (en ppm) en est :

$$\frac{\Delta F}{F} = a_1 (T - T_{inv}) + a_3 (T - T_{inv})^3,$$

où les coefficients ont pour valeur :

$$a_1 \approx -0,084. \Delta\varphi$$

$$a_3 \approx 10^{-4}$$

La température du point d'inversion  $T_{inv}$  se situe selon les cas entre 22 et  $33^{\circ}C$ .  $\Delta\varphi = \varphi_0 - \varphi$  est le décalage angulaire (exprimé en minutes) par rapport à l'angle zéro  $\varphi_0$  (pour lequel la tangente au point d'inversion est horizontale).

Il ressort du tableau II que la résistance à la résonance typique  $R_1$  décroît lorsque la fréquence croît, sa valeur étant comprise entre 10 et 500  $\Omega$ .

Le plus souvent, les quartz AT en fondamental sont utilisés dans des oscillateurs

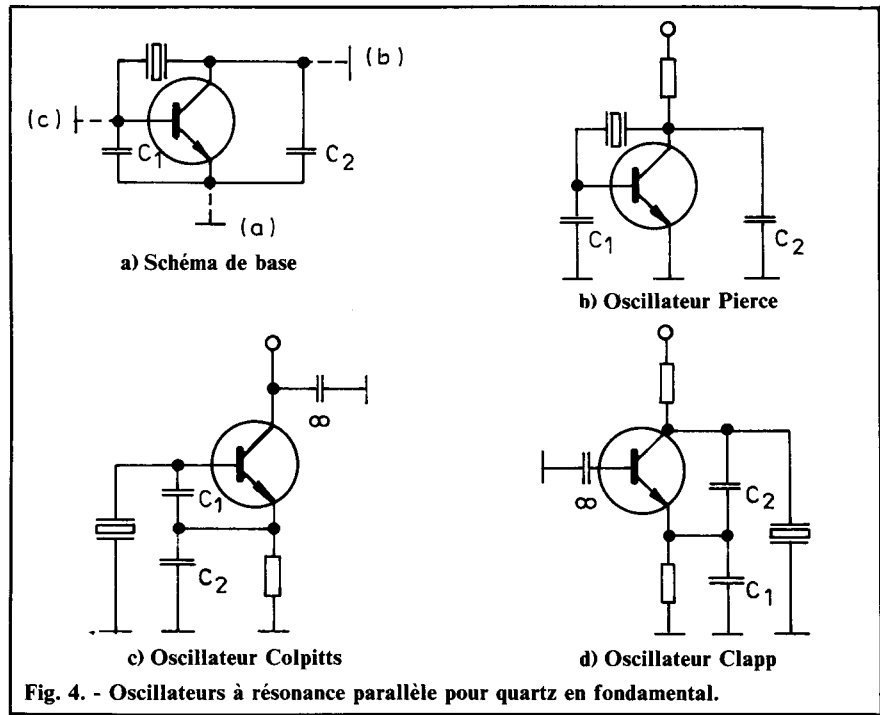
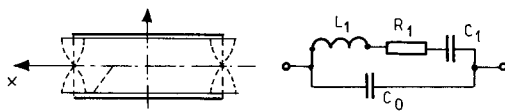


Fig. 4. - Oscillateurs à résonance parallèle pour quartz en fondamental.

Tableau II

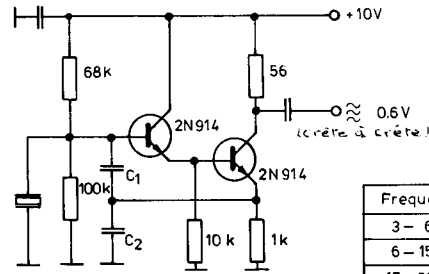
FORME QUARTZ	GAMME DE FRÉQUENCE			PARAMÈTRES TYPIQUES			
	HC-6/U	HC-25/U	HC35/HC45	$C_0$	$C_1$	$R_1$	$R_2$
biconvexe	0,75-1,5	-	-	3-7 pF	8 fF	>100 000	100 $\Omega$ -500 $\Omega$
plan-convexe	1,5-3	2,7-5,2	-	4-7 pF	10 fF	>100 000	>200 $\Omega$
plan biselé	2-7	4,5-10,5	10-13	5-7 pF	20 fF [10 fF]	>50 000	10 $\Omega$ -100 $\Omega$
plan	7-20 [30]	10,5-20 [30]	13-20 [30]				



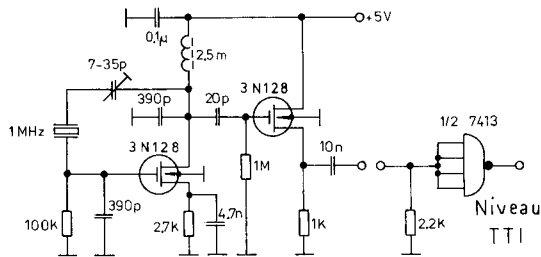
apériodiques, c'est-à-dire non accordés. Les schémas d'oscillateurs parallèles les plus courants sont : Pierce, Colpitts et Clapp, tous dérivés d'un même schéma de base, dans lequel le point de travail du quartz est tel qu'il se comporte comme une bobine à forte surtension.

Un oscillateur Colpitts éprouvé comportant un Darlington est représenté figure 5. En raison de la forte impédance d'entrée, les condensateurs  $C_1$  et  $C_2$  du diviseur sont de forte valeur. On minimise ainsi l'influence de l'étage à transistor sur la fréquence du montage. La capacité de charge effective rapportée sur le

**Fig. 5. - Oscillateur Colpitts comportant un darlington pour quartz en mode fondamental.**



Frequence	C <sub>1</sub>	C <sub>2</sub>
3 - 6 MHz	560 pF	470 pF
6 - 15 MHz	560 pF	220 pF
15 - 30 MHz	220 pF	100 pF



**Fig. 6. - Oscillateur à quartz avec MOSFET.**

quartz se compose de l'association en série de C<sub>1</sub> et C<sub>2</sub>. Dans la pratique, on met en série avec le quartz une capacité de valeur « raisonnable » (environ 30 pF, plage typique de 10 à 50 pF) pour amener l'oscillateur à sa fréquence nominale.

Les oscillateurs apériodiques ont l'inconvénient de « s'accrocher » volontiers sur un mode partiel du quartz, ou même sur une résonance parasite non harmonique. Un remède efficace consiste à remplacer C<sub>2</sub> par un circuit oscillant, désaccordé de telle manière qu'il présente, à la fréquence de résonance, une composante capacitive (principe de l'oscillateur Triplet).

D'une manière générale, le taux de contre-réaction doit être maintenu à une valeur juste suffisante à assurer une entrée en oscillation franche et stable. Les égalités (3) et (4) permettent de calculer les valeurs de C<sub>1</sub> et C<sub>2</sub> d'un oscillateur Colpitts :

$$\frac{C_1}{C_2} = \sqrt{\frac{R_{be}}{r_a}} \quad (3)$$

$$C_1 \cdot C_2 = \frac{g'_m}{\omega_o^2 R'_1} \quad (4)$$

dans lesquelles on a :

r<sub>be</sub> impédance HF entre base et émetteur du darlington,

r<sub>a</sub> impédance de sortie en alternatif, mesurée au commun des émetteurs,

g'<sub>m</sub> la pente (=  $\frac{1}{R_E}$  pour un émetteur-sui-veur),

R<sub>1</sub> résistance à la résonance du quartz, modifiée par la capacité de charge (cf. équation 17).

La figure 6 fournit l'exemple d'un oscillateur Pierce 1 MHz à MOSFET dont la sortie attaque directement un trigger de Schmitt (7413) qui fournit un signal de niveau TTL. Ce circuit peut constituer la base de formes d'un fréquencemètre.

### Oscillateurs à quartz coupe AT, modes partiels

L'excitation en mode partiel provoque dans l'épaisseur de la lamelle de quartz l'apparition de plusieurs « couches » qui oscillent en opposition de phase les unes par rapport aux autres (cf. dessin Tableau III). Seuls les modes de rangs impairs peuvent être excités. La fréquence fondamentale en coupe AT est inversement proportionnelle à l'épaisseur de la plaquette de quartz. L'épaisseur correspondante à 30 MHz en fondamentale est d'environ 55 μ. L'excitation sur le partiel 3, c'est-à-dire vers 90 MHz, provoque l'apparition d'une zone électriquement active d'environ 1/3, soit 18 μ. On peut extrapoler ce calcul aux harmoniques de rang supérieur.

Il faut remarquer que la fréquence obtenue sur les différents partiels n'est pas un multiple exact de la fréquence fondamentale, mais cependant l'écart diminue avec les rangs d'harmonique croissants. Ainsi, il est relativement aisé de faire fonctionner un oscillateur à quartz vers 300 MHz alors que la limite de fréquence « habituelle » est de 200 MHz en partiel 9 : c'est que le quartz est excité sur son harmonique 11 ou 13 et la fréquence résultante approche précisément les 11/9 ou 13/9 de celle du partiel 9. Ceci ne vaut toutefois que pour un quartz dont la fondamentale est relativement élevée (20 à 30 MHz) afin que les harmoniques supérieures soient suffisamment éloignées les unes des autres.

Les paramètres typiques des quartz overtone sont résumés dans le tableau III. La capacité dynamique est inversement proportionnelle au carré du rang d'harmonique :

$$C_1 \text{ typ. } \sim \frac{1}{n^2}$$

De la même manière, le coefficient de surtension diminue au fur et à mesure

que la fréquence augmente. Il en résulte que le R<sub>1</sub> croît également, les valeurs typiques allant de 20 à 200 Ω.

Lorsque la fréquence augmente, le facteur C<sub>0</sub> constitue pour le quartz un amortissement croissant. Les conséquences en apparaissent figure 7 qui représente la courbe d'impédance complexe du quartz. Au voisinage de la résonance parallèle et de la résonance série, elle décrit un cercle qui coupe l'axe réel en f<sub>s</sub> et f<sub>p</sub>. La distance entre le centre du cercle et l'axe réel croît lorsque la réactance due à C<sub>0</sub> décroît. Lorsque X<sub>C<sub>0</sub></sub> diminue, la pente de la phase au voisinage de la résonance série diminue, de même que l'excursion de phase au côté inductif. Il peut enfin arriver que le cercle ne touche plus l'axe réel, en d'autres termes que le quartz ne présente plus de résonance réelle pour laquelle son impédance devient purement ohmique. C'est pour cette raison qu'à partir d'une certaine limite, il devient impératif de compenser la capacité statique par une bobine parallèle :

$$L_p = \frac{1}{\omega_s^2 C_0}$$

Une règle approximative veut que l'on compense C<sub>0</sub> lorsque X<sub>C<sub>0</sub></sub> < 5.R<sub>1</sub>, soit généralement à partir de 100 MHz.

Le résultat de cette compensation apparaît figure 7 : le cercle en pointillé est symétrique par rapport à l'axe réel, qu'il coupe cependant deux fois. C'est-à-dire qu'il existe deux résonances parallèles, l'une en dessous de f<sub>s</sub>, l'autre au-dessus. L'excursion de phase réalisable est de ± 90 °.

Une bobine à faible surtension suffit à réaliser la compensation (R<sub>p</sub> > 10 R<sub>1</sub>) et il n'est pas nécessaire de réaliser très précisément la condition de compensation de l'équation ou, à défaut, une résistance de 10 kΩ sur laquelle on aura bobiné le nombre de spires convenable.

Les oscillateurs apériodiques ne sont pas appropriés aux quartz « Overtone », même si l'affirmation contraire réapparaît fréquemment. Il faut impérativement utiliser un circuit oscillant qui empêche le quartz de démarrer sur sa fondamentale.

Le condensateur placé dans le collecteur du montage Pierce de la figure 4b peut être remplacé par un circuit désaccordé, mais la capacité résultante présente un inconvénient important. Les quartz « Overtone » sont en effet calés en fabrication à la fréquence de résonance série et il en résulte dans le montage une fréquence erronée. Seuls des quartz calés pour chaque schéma particulier peuvent donc donner satisfaction.

Il est fréquent de mettre une bobine en série avec le quartz afin de faire redescendre la fréquence, mais des résonances indésirables peuvent apparaître, du fait de l'association de cet élément L<sub>y</sub> avec le C<sub>0</sub> du quartz. Il est alors très difficile, voire impossible, de s'en affranchir.

Il est donc indiqué d'utiliser un circuit à résonance série pure, tel que celui de la figure 8 ; C<sub>1</sub> et C<sub>2</sub> seront déterminés de telle manière qu'un gain de boucle suffisant soit atteint, malgré son affaiblissement par C<sub>1</sub>C<sub>2</sub> et par le diviseur de ten-

sion cor  
et l'imp  
On cho  
tors ay  
décuple  
envisag  
plificati  
résistan

### Capac à ré

Les not  
lèle son  
utilisat  
teurs à  
que sou  
ex.) ose  
ne sign  
oscille  
rie ! L'  
reste u  
même  
une c  
haute f  
plificati  
Il exist  
très ré  
suivant  
rie cor  
place le  
suivant  
Butler  
cillateu  
rempla  
teur de  
Une ca  
avec le  
quence

$$f_{CL} =$$

Dans  
lèle, le  
ments  
élevée  
figure  
parallè  
tue la  
d'un  
abaiss  
lèle du  
valeur

la no  
parallè  
résona  
deux c  
de fo  
figure

Rang harm.	-niqu
3	
5	
7	
9	

sion constitué par la résistance du quartz et l'impédance d'entrée sur l'émetteur.

On choisira généralement des transistors ayant une fréquence de transition décuple de la fréquence de l'oscillateur envisagé, dotés en outre d'une forte amplification continue ( $h_{fe}$ ) et d'une faible résistance de base ( $r_{bt}$ ).

### Capacités de charge, oscillateurs à résonance parallèle ou série

Les notions de résonance série ou parallèle sont le plus souvent floues pour les utilisateurs de quartz. Dans les oscillateurs à résonance série, le quartz ainsi que son élément de calage (trimmer p. ex.) oscillent à faible impédance. Ce qui ne signifie pas pour autant que le quartz oscille à sa fréquence de résonance série ! L'oscillateur Butler de la figure 8 reste un oscillateur à résonance série, même lorsque le quartz est « tiré » par une capacité série, même lorsqu'en haute fréquence le déphasage de l'amplificateur diffère de 0 ou 180°.

Il existe une autre définition, elle aussi très répandue mais incorrecte, qui est la suivante : un oscillateur à résonance série continue d'osciller lorsqu'on remplace le quartz par une résistance. Si l'on suivait ce raisonnement, l'oscillateur Butler de la figure 3 ne serait pas un oscillateur série, mais il le deviendrait en remplaçant la résistance dans le collecteur de T<sub>1</sub> par un circuit oscillant.

Une capacité de charge C<sub>L</sub> mise en série avec le quartz produit une nouvelle fréquence de résonance donnée par :

$$f_{CL} = f_s \left( 1 + \frac{C_1}{2(C_0 + C_L)} \right) \quad (7)$$

Dans un oscillateur à résonance parallèle, le quartz ainsi que son ou ses éléments associés oscillent à impédance élevée. Dans l'oscillateur Colpitts de la figure 5, l'association série C<sub>1</sub>, C<sub>2</sub> est en parallèle avec le quartz dont elle constitue la capacité de charge C<sub>L</sub> (hypothèse d'un étage amplificateur idéal) qui abaisse la fréquence de résonance parallèle du quartz à f<sub>CL</sub>. Si ce C<sub>L</sub> a la même valeur que le C<sub>L</sub> série du cas précédent, la nouvelle fréquence de résonance parallèle est identique à la fréquence de résonance série « tirée » par C<sub>L</sub>. Dans les deux cas, le point de travail du quartz est tel qu'il se comporte comme une bobine de forte surtension. Ceci est résumé figure 9.

Tableau III

Paramètres de quartz AT

Rang harmonique	GAMME DE FRÉQUENCE			VALEURS TYPIQUES			
	HC-6/U	HC-25/U	HC-35/HC-45	C <sub>0</sub>	C <sub>1</sub>	R	R <sub>1</sub>
3	18-60(80)	20-60(90)	27-60(90)	5-7 pF [2-4 pF]	2 fF [1 fF] 0,6-0,8 fF [0,4 fF] 0,3-0,4 fF [0,2 fF] 0,2-0,3 fF [0,1 fF]	$\frac{4 \cdot 10^6}{f(\text{MHz})}$ > $\frac{5 \cdot 10^6}{f(\text{MHz})}$	20 Ω [40 Ω]
5	40-115(130)	40-115(150)	50-125				40 Ω [80 Ω]
7	70-150	70-150	70-175				100 Ω [150 Ω]
9	150-200	150-200	150-200				150 Ω [200 Ω]

Entre crochets [ ] = HC 35 / HC 45

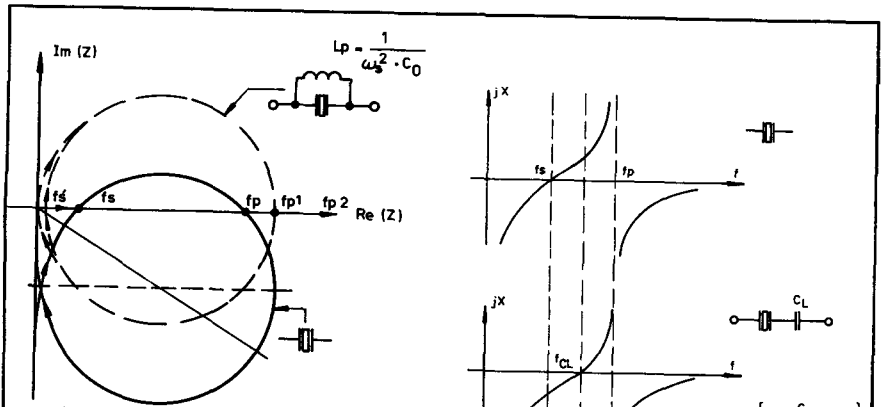


Fig. 7. - Impédance d'un quartz avec et sans compensation du Co.

	75MHz	120MHz	150MHz	200MHz
C <sub>1</sub> [pF]	8	8	5	3
C <sub>2</sub> [pF]	100	50	25	20
I <sub>c</sub> [mA]	25	25	5	5
R <sub>E</sub> [Ω]	510	390	1,1k	1,1k
R <sub>L</sub> [Ω]	470	300	600	600
L <sub>p</sub> [μH]	0.25	0.10	0.08	0.05

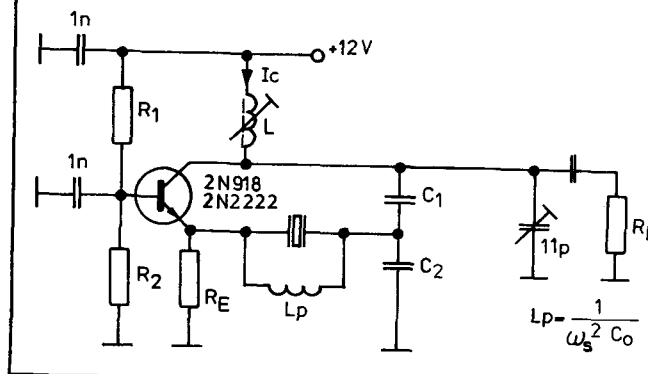
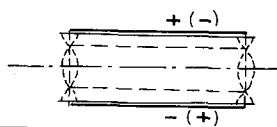


Fig. 8. - Oscillateur mode partiel jusqu'à 200 MHz.

Lorsque l'utilisateur spécifie une valeur de capacité de charge, le fabricant effectue généralement le calage de fréquence avec cette capacité connectée en série avec le quartz. Les deux mesures fournissant des résultats équivalents, il est indifférent que la spécification prévienne un oscillateur à résonance série ou à

résonance parallèle. L'indication de la capacité de charge suffit à elle seule. A ce propos, il est souhaitable, pour des raisons de rationalisation de production, de spécifier des valeurs standards de C<sub>L</sub> (30 pF par exemple).



### Niveau d'excitation du quartz

#### Valeurs typiques

Les valeurs typiques du niveau d'excitation produit par les divers oscillateurs sont les suivantes :

- Oscillateurs à tubes : 1 à 10 mW, typique 2 mW ;
  - Oscillateurs TTL : env. 1 à 5 mW ;
  - Oscillateurs à transistors : 10 μW à 1 mW, typique 100 μW ;
  - Oscillateurs C-MOS : 10 μW à 100 μW.
- La fréquence du quartz et sa résistance à la résonance dépendant quelque peu du niveau d'excitation, il convient de spécifier un niveau nominal lorsque les tolé-

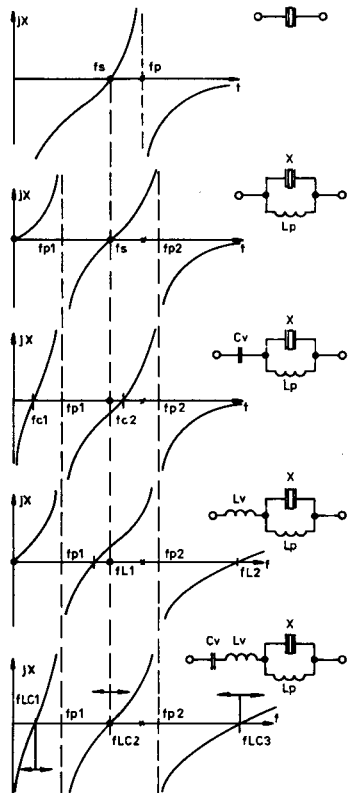
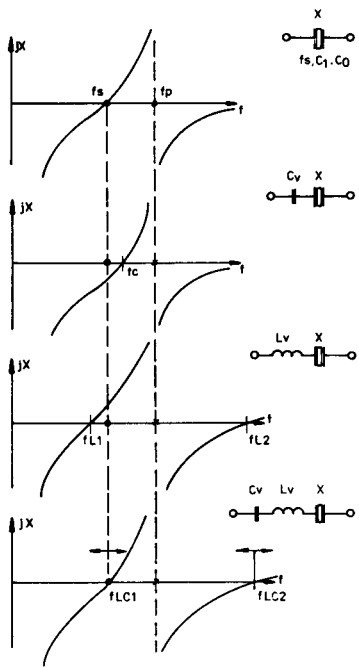


Fig. 10a et 10b. - Quartz avec éléments de shiftage.

ances imposées sont étroites. Les limites physiques raisonnables sont les suivantes :

**Excitation inférieure ou égale à 2 mW**

Des puissances supérieures compromettent la stabilité, la surtension ainsi que le vieillissement. La limite doit même être inférieure pour les quartz basse fréquence et pour les modèles miniatures en coupe AT (HC-45/U, HC-35/U par exemple). Il faut se souvenir de l'égalité suivante :

Puissance réactive = Coeff. de surtension x Puissance efficace.

Une excitation de 2 mW appliquée à un quartz de Q = 100 000 soumet la part réactive du résonateur à une puissance périodique de 200 W.

**Excitation supérieure à 1 μW**

Un niveau d'excitation trop faible peut créer des difficultés de mise en oscillation car, pour des raisons physiques, un niveau d'énergie minimal est nécessaire à initier le mouvement. Ce niveau ne peut être défini avec précision, car il dépend de paramètres en partie incontrôlables tels que qualité du contact entre cristal et électrodes au niveau submicroscopique, amortissements divers, etc. C'est un point éventuellement délicat lors de l'emploi de certains circuits CMOS ou d'autres oscillateurs à micro-puissance.

**Détermination pratique du niveau d'oscillation**

Les paramètres des transistors ne sont valables que pour les petits signaux et ne s'appliquent donc qu'au seul fonctionnement en classe A. Les transistors employés dans les oscillateurs auto-limités travaillent jusqu'en régime de saturation où la caractéristique n'est plus linéaire. Le calcul prévisionnel du niveau d'excitation devient donc très complexe et généralement irréalisable.

Dans la pratique, on fait appel à la mesure du courant HF circulant dans le quartz ou à la chute de tension à ses bornes (thermistance, oscilloscope ou voltmètre HF). Lorsque l'on connaît les paramètres du quartz, il est alors possible de calculer l'angle de phase à partir de la fréquence, ce qui permet d'arriver à la puissance efficace appliquée. A remarquer qu'elle est souvent bien plus faible que ce que le seul calcul à partir de la tension aurait laissé prévoir.

**« Shiftage » et modulation d'oscillateurs à quartz**

La possibilité de shifter un oscillateur à quartz dépend à la fois des éléments réactifs utilisés et des paramètres du quartz.

**Circuits de « shiftage »**

La figure 10a montre les courbes d'impédance d'un quartz en fonction du composant en série (condensateur, bobine, circuit LC). D'une manière générale, la mise en série d'un élément réactif Xv modifie la fréquence de résonance série selon la relation :

$$f_x \approx f_s \left[ 1 + \frac{C_1}{2(C_0 - \frac{1}{\omega_s X_v})} \right] \quad (8)$$

Un condensateur série Cv augmente la fréquence qui devient :

$$f_c \approx f_s \left( 1 + \frac{C_1}{2(C_0 + C_v)} \right) \quad (9)$$

Une bobine en série Lv abaisse la fréquence qui devient :

$$f_{L1} \approx f_s \left[ 1 - \frac{C_1}{2 \left( \frac{1}{\omega_s^2 L_v} - C_0 \right)} \right] \quad (10)$$

Un circuit LvCv monté en série avec le quartz permet d'augmenter ou d'abaisser la fréquence de résonance du quartz :

$$f_{LC1} \approx f_s \left[ 1 + \frac{C_1}{2 \left( C_0 - \frac{1}{\omega_s^2 L_v} - \frac{1}{C_v} \right)} \right] \quad (11)$$

Ces formules s'appliquent avec une bonne précision sur une plage s'étendant jusqu'à 1000 ppm (10<sup>-3</sup>).

L'emploi d'une bobine fait apparaître une fréquence de résonance supplémentaire fL2 ou fLc2 qui provient de la résonance entre L et le C0 du quartz. Elle peut se situer plus ou moins loin de la résonance principale, mais sa présence peut être très gênante car il arrive que l'oscillateur se mette à fonctionner sur cette résonance parasite.

La figure 10b indique les courbes de réactance d'un quartz lorsque l'on compense son Co par une bobine parallèle Lp. L'on obtient dans tous les cas deux fréquences de résonance parallèle situées à quelques centaines de kilohertz de part et d'autre de la résonance principale :

$$f_{p1,2} \approx f_s \left( 1 \pm \frac{1}{2} \sqrt{\frac{C_1}{C_0}} \right) \quad (12)$$

La bobine parallèle augmente la plage de « shiftage » et sa valeur sera choisie de telle manière qu'elle forme, à la fréquence de résonance principale, un circuit résonnant avec le C0 du quartz :

$$L_p = \frac{1}{\omega_s^2} \quad (13)$$

Les formules de « shiftage » sont donc analogues aux équations (8) à (11), mais le terme C0 a disparu. Elles sont donc les suivantes :

Un condensateur série Cv augmente la fréquence de résonance série :

$$f_{c2} \approx f_s \left( 1 + \frac{C_1}{2 C_v} \right) \quad (14)$$

mais une nouvelle fréquence de résonance série fc1 apparaît au-dessous de fp1.

Une bobine série Lv diminue la fréquence de résonance principale :

$$f_{L1} \approx f_s \left( 1 - \frac{C_1}{2} \omega_s^2 L_v \right) \quad (15)$$

mais une nouvelle fréquence de résonance série fL2 apparaît au-dessus de fp2.

L'emploi d'un circuit série LvCv augmente ou diminue la fréquence du quartz par rapport à la résonance principale :

$$f_{LC2} \approx f_s \left[ 1 - \frac{C_1}{2} \left( \omega_s^2 L_v - \frac{1}{C_v} \right) \right] \quad (16)$$

et dans de réso...

raissen... Aucune... taires n... ne son... générale... le circ... leurs d... cillateu... plage, ... plus fa... princip... très dif...

La figu... tive s... différen... part e... 10 MHz... 20 ff, a... On con... teur sé... sonnan... et Lv a... pour un... résonn... obtien... siblen...

Ces co... analyse... quelle... quartz... pertes... Les ré... tablea...

Remar... de « sh... Quartz... L'empl... le plus... toute l...

Δf/f
1000
1000
1000
90
80
70
60
50
40
30
20
10
0
-10
-20
-30
-40

Fig. Cv... Fig. Co...

et dans ce cas, ce sont deux fréquences de résonance série  $f_{LC1}$  et  $f_{LC3}$  qui apparaissent.

Aucune de ces résonances supplémentaires n'est stabilisée par le quartz. Elles ne sont que des résonances parasites, générées par l'élément de « shiftage » et le circuit  $C_0, L_p$ . Elles occasionnent d'ailleurs de grosses difficultés lorsqu'un oscillateur est « shifté » sur une très large plage, car leur résistance est souvent plus faible que celle de la résonance principale. Le saut de fréquence est alors très difficile à éviter.

La figure 11 donne une indication quantitative sur le comportement « shifté » des différents montages. L'hypothèse de départ est un quartz fondamental de 10 MHz, avec un  $C_0$  de 6 pF et un  $C_1$  de 20 fF, avec et sans compensation du  $C_0$ . On compare l'influence d'un condensateur série seul avec celle d'un circuit résonnant  $L_v, C_v$ .  $C_v$  varie de 10 pF à 30 pF et  $L_v$  a été choisi de telle manière que, pour une valeur  $C_v = \sqrt{10 \cdot 30}$  pF, le circuit résonne à la fréquence  $f_s$  du quartz. On obtient ainsi une plage de variation sensiblement symétrique autour de  $f_s$ .

Ces courbes ont été complétées par une analyse complexe du schéma, dans laquelle on a tenu compte des pertes du quartz (surtension  $Q_q = 39\,800$ ) et des pertes des bobines ( $Q_{L_v} = Q_{L_p} = 100$ ). Les résultats sont consignés dans le tableau IV.

**Remarques sur les circuits de « shiftage »**

**Quartz sans compensation du  $C_0$  :**  
L'emploi du seul condensateur  $C_v$  réalise le plus faible « shiftage », cependant que toute la gamme de fréquence se situe

Plage $\frac{\Delta f}{f}$ ppm	347	622	665	666
Variation de $R_1$ $\begin{cases} R_1 \cdot 10 \text{ pF} \\ R_1 \cdot 30 \text{ pF} \end{cases}$	$\begin{matrix} 51,2 \Omega \\ 28,8 \Omega \end{matrix}$	$\begin{matrix} 40,6 \Omega \\ 23,8 \Omega \end{matrix}$	$\begin{matrix} 29,6 \Omega \\ 21,1 \Omega \end{matrix}$	$\begin{matrix} 30,9 \Omega \\ 29,8 \Omega \end{matrix}$
Surtension résultante	$Q' = 39\,800$	$30\,800 Q' = 24\,400$	$27\,000 Q' = 37\,700$	$26\,000 Q' = 27\,000$

Quartz  $C_0 = 6 \text{ pF}$   $C_1 = 20 \text{ fF}$   $R_1 = 20 \Omega$  ( $Q_{Qu} = 39\,800$ )  
 Plage  $L_v = \frac{1}{\omega_0^2 \sqrt{10 \text{ pF} \cdot 30 \text{ pF}}}$   $L_p = \frac{1}{\omega_0^2 \cdot C_0}$   $Q_{L_v} = Q_{L_p} = 100$   
 à 10 MHz,  $L_v = 14,6 \mu\text{H}$   $L_p = 42,2 \mu\text{H}$

au-dessus de la fréquence du quartz. La surtension globale reste pratiquement constante sur toute l'excursion et égale à la surtension du quartz. Cependant, la résistance à la résonance série augmente et prend la valeur :

$$R'_1 = R_1 \left( 1 + \frac{C_0}{C_L} \right)^2$$

Pour de très petites valeurs de la capacité de charge,  $R'_1$  peut devenir très grand (pour 5 pF dans l'exemple ci-dessus,  $R_1 = 96,8 \Omega$ ), ce qui peut conduire à l'arrêt de l'oscillateur ou à des difficultés d'entrée en oscillation. De plus, la possibilité de « shiftage » augmentant lorsque la capacité diminue (cf. équation 9), le montage peut devenir instable et les résultats non reproductibles. On rencontre fréquemment cette erreur, même dans les notes d'application de certains circuits intégrés. On préconise ainsi dans la

documentation officielle du mélangeur SO 42 P une capacité de charge effective d'environ 6 pF ! Il en est de même pour l'oscillateur d'horloge du  $\mu\text{P} 8080$ .

Le circuit oscillant série procure une plage de variation bien plus large et symétrique par rapport à la fréquence de résonance série du quartz. La résistance à la résonance est également plus faible que dans le cas précédent, mais la surtension de l'ensemble régresse fortement en raison de l'influence de la bobine. Comme le montre la figure 12, il est possible d'étendre largement l'excursion vers le bas en augmentant  $L_v$ , mais la surtension chute très rapidement.

Ainsi la courbe inférieure de la figure 12 révèle une plage de 1 106 ppm, mais la surtension descend à 12 500 ! Ceci est une règle générale pour tous les circuits qui emploient une bobine.

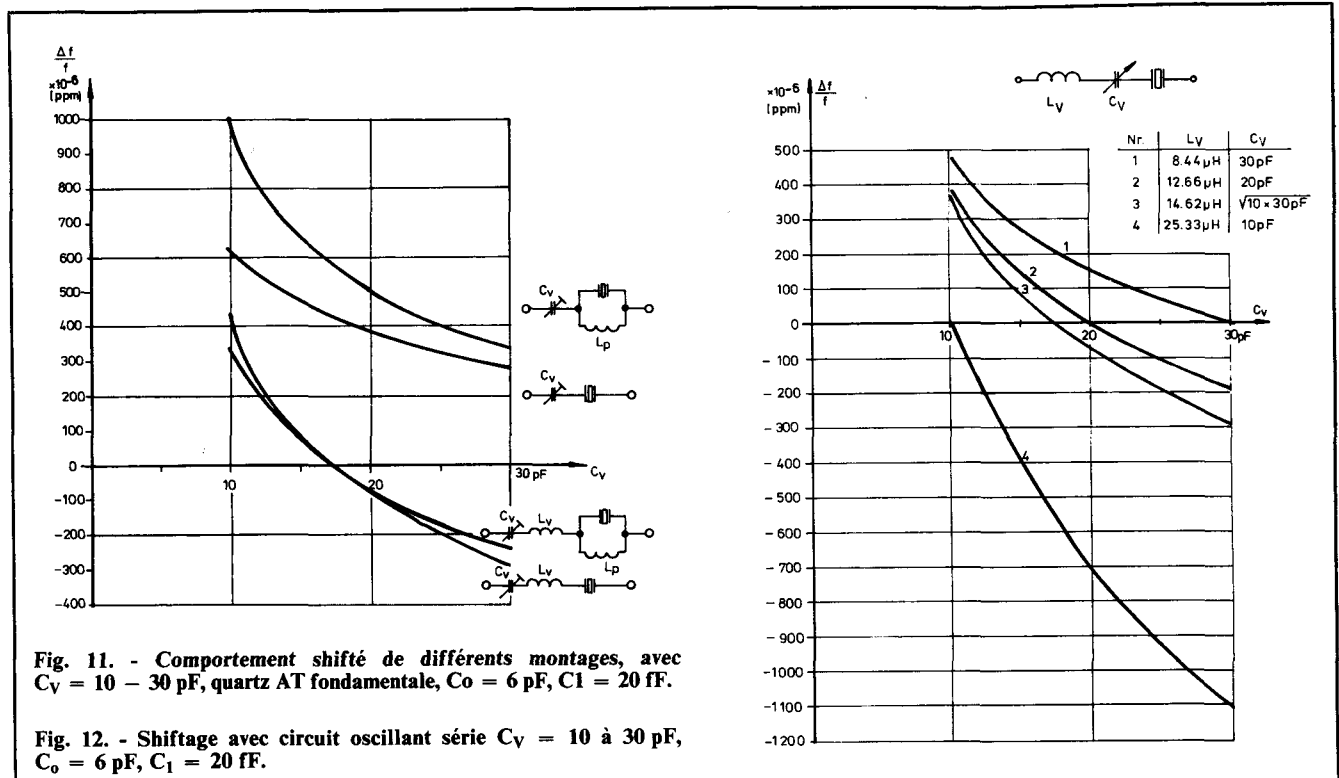


Fig. 11. - Comportement shifté de différents montages, avec  $C_v = 10 - 30$  pF, quartz AT fondamentale,  $C_0 = 6$  pF,  $C_1 = 20$  fF.

Fig. 12. - Shiftage avec circuit oscillant série  $C_v = 10$  à 30 pF,  $C_0 = 6$  pF,  $C_1 = 20$  fF.

Tableau V

	Fondamental	3 <sup>eme</sup> harmonique	5 <sup>eme</sup> harmonique	7 <sup>eme</sup> harmonique	9 <sup>eme</sup> harmonique
Paramètres	C <sub>0</sub> 6 pF	5 pF	5 pF	5 pF	5 pF
Quartz	C <sub>1</sub> 20 fF	2 fF	0,7 fF	0,35 fF	0,25 fF
Plage $\frac{\Delta f}{f}$	$347 \cdot 10^{-6}$	$38,1 \cdot 10^{-6}$	$13,3 \cdot 10^{-6}$	$6,7 \cdot 10^{-6}$	$4,7 \cdot 10^{-6}$

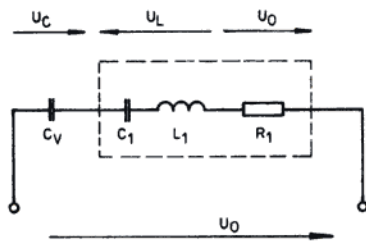


Fig. 14. - Accroissement de la tension aux bornes de la capacité de charge.

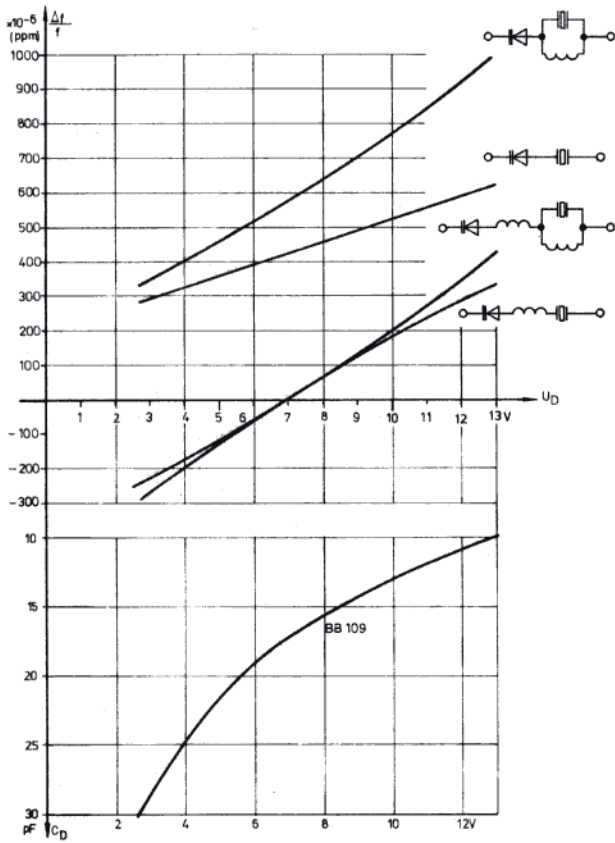


Fig. 13. - Caractéristique de modulation avec varicap type BB 109.

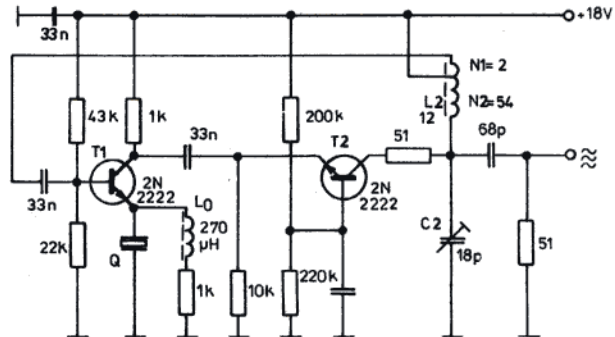


Fig. 15. - Oscillateur à quartz (5 MHz, partiel 3) de stabilité à court terme élevée.

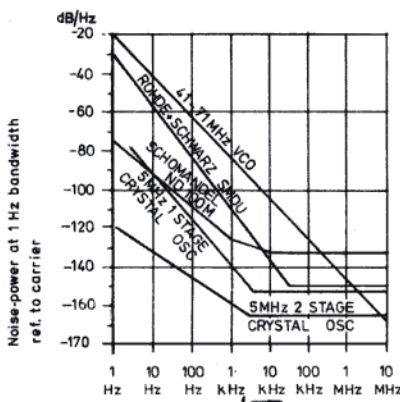


Fig. 16a. - Bandes latérales de bruit de divers générateurs et comparaison avec l'oscillateur 5 MHz de la fig. 15.

Fig. 13a. - Caractéristique C<sub>D</sub> = f(U<sub>D</sub>) de la diode BB 109.

**Quartz avec compensation du C<sub>0</sub> :**  
Lorsque l'on compense le C<sub>0</sub>, un simple condensateur comme élément de « shiffrage » procure une très large plage de variation. La résistance à la résonance R<sub>1</sub> et la surtension globale conservent des valeurs bien plus favorables que dans les autres montages. Dans certaines applications, ce circuit a toutefois l'inconvénient que toute la plage de variation est située au-dessus de la fréquence du quartz.

tension globale est très faible en raison de la présence de deux bobines.

En résumé, on constate que la compensation du C<sub>0</sub> améliore la plage de « shiffrage », mais que l'emploi conjoint du circuit oscillant n'apporte qu'une amélioration minime, malgré la plus grande dépense de composants. On se contentera donc le plus souvent du seul condensateur série comme l'élément de variation (fig. 11, courbe supérieure).

**Influence des paramètres du quartz :**

Il ressort des équations (8) à (16) que l'excursion s'accroît lorsque la capacité dynamique C<sub>1</sub> du quartz augmente. Il est possible, lors du calcul du résonateur, de

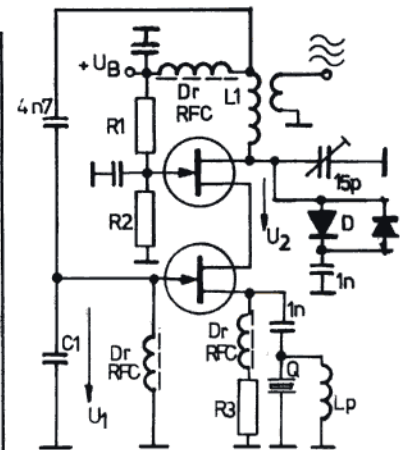


Fig. 16b. - Schéma d'un oscillateur VHF présentant une bonne stabilité à court terme.

fixer... de certain... dant, aug... croissance... et le nive... non harm... sation de... tage » im... entre l'ut... d'arriver... ble entre

On sait... croît selo... monique... de « shif... obtenus... seul, pas... consigné... concepc... table, le f... fondame... réalisabl... fonctionn... rang aus...

**Modulat**  
Les cour... 11 et 12... fortemen... de diode... ristique... linéaire... taine cor... approxi...

A titre d... schémas... courbe... BB 109... 13. La ca... est repré...

Le schéma... cas parti... De mém... portant... bonne. P... ploient... sent les... pendant... tion plus...

On a su... HF beau... continue... néralme... figure 14... sède u... ent opti... tive de l... le C<sub>0</sub> du... sion tot... diode, l... compos... capacité... pertes)

U<sub>1</sub>... (avec Q... dant qu... niveau... nomène... bornes... tension

U<sub>CD</sub> = C... Exemple... P<sub>q</sub> = 2...

Dans ce... sable, l... N° 482



fixer arbitrairement son  $C_1$ , à l'intérieur de certaines limites évidemment. Cependant, augmenter le  $C_1$  entraîne un accroissement du  $C_0$ , tandis que le nombre et le niveau des résonances parasites non harmoniques augmentent. La réalisation de quartz à large plage de « shiftage » impose donc un dialogue étroit entre l'utilisateur et le fabricant, afin d'arriver au compromis le plus convenable entre les diverses caractéristiques.

On sait que la capacité dynamique décroît selon  $1/n^2$  en fonction du rang d'harmonique. Il en va de même pour la plage de « shiftage » réalisable. Les résultats obtenus avec le circuit le plus simple ( $C_v$  seul, pas de compensation de  $C_0$ ) sont consignés dans le tableau V. Lors de la conception d'un oscillateur à quartz shiftable, il faut donc choisir, soit un quartz fondamental de fréquence la plus haute réalisable (20 à 30 MHz), soit un quart fonctionnant sur une harmonique de rang aussi bas que possible.

**Modulation d'oscillateurs à quartz**

Les courbes de « shiftage » des figures 11 et 12 montrent que cette fonction est fortement non linéaire. Lors de l'emploi de diodes à capacité variable, la caractéristique capacité/tension également non linéaire de celles-ci effectuée une certaine correction qui rétablit une linéarité approximative de l'ensemble.

A titre d'exemple, on a repris les quatre schémas du tableau IV et représenté la courbe de modulation pour une diode BB 109. Les résultats sont donnés figure 13. La caractéristique de la diode seule est représentée figure 13a.

Le schéma le plus simple fournit dans ce cas particulier la relation la plus linéaire. De même, la linéarité du schéma comportant le circuit oscillant série est assez bonne. Par contre, les montages qui emploient la compensation du  $C_0$  fournissent les moins bons résultats, avec cependant l'avantage d'une plage de variation plus large.

On a supposé dans ce calcul la tension HF beaucoup plus faible que la tension continue de polarisation, ce qui n'est généralement pas le cas, ainsi qu'on le voit figure 14. A la résonance, le quartz possède une composante inductive exactement opposée à la composante capacitive de la capacité de charge (on néglige le  $C_0$  du quartz). Si l'on appelle  $U_0$  la tension totale appliquée au quartz et à la diode, les tensions présentes sur les composantes réactives du quartz et de la capacité de charge (supposée sans pertes) ont pour expression :

$$U_{L1} = U_{CD} = Q_q \cdot U_0 \quad (18)$$

(avec  $Q_q$  = surtension du quartz), cependant que  $U_0$  appliquée à  $R_1$  détermine le niveau d'excitation du quartz  $P_q$ . Le phénomène de résonance provoque aux bornes de la varicap l'apparition d'une tension de valeur :

$$U_{CD} = Q_q \sqrt{P_q \cdot R_1} = \frac{1}{\omega_0 C_1} \sqrt{\frac{P_q}{R_1}} \quad (19)$$

Exemple chiffré :

$$P_q = 2 \text{ mW}, \quad R_1 = 20 \Omega, \quad f_0 = 10 \text{ MHz}, \\ C_D = 10 \text{ pF}.$$

Dans cette hypothèse parfaitement réalisable, la tension  $U_{CD}$  aux bornes de la

Varicap est de 15,9 V, soit 45 V crête à crête, superposée à la tension continue de polarisation. Dans le cas de la BB 109, on obtient  $C_D = 10 \text{ pF}$  avec une tension d'environ 13 V. Cela revient à dire que la tension HF seule suffit à moduler complètement la diode jusque dans son domaine passant ! Bien que la situation s'améliore en montant deux diodes tête-bêche, le problème de fond reste entier.

**Stabilité de fréquence des oscillateurs à quartz**

**Stabilité à long terme**

La stabilité à long terme dépend en partie des caractéristiques de vieillissement des composants extérieurs, en particulier circuits oscillants et transistors, dont la surtension ou l'affaiblissement influent sur la surtension du quartz. Elle dépend enfin du vieillissement du quartz lui-même, différent d'un type à l'autre et d'un oscillateur à l'autre, en fonction du niveau auquel le quartz est excité. La valeur typique est de 1 à 3 ppm/an pendant la première année. Le vieillissement suivant une loi logarithmique, sa vitesse décroît et peut être améliorée par pré-vieillessement à 85 °C ou 125 °C, de préférence chez le fabricant.

Un oscillateur dont on attend une stabilité à long terme importante devra exciter le quartz à un niveau aussi bas que possible (de 1 à 20  $\mu\text{W}$ ). Ce sont les quartz en coupe AT qui sont les plus employés en raison de leur comportement en température favorable. Les oscillateurs ultra-stables emploient des quartz de fréquence relativement basse en mode harmonique, car ils présentent une forte surtension et un rapport  $L_1/C_1$  élevé (5 ou 10 MHz en harmonique 3 ou 5).

**Stabilité à court terme**

Il y a un certain nombre d'années, la stabilité à court terme n'intéressait que les oscillateurs de précision (étalons secondaires). De nos jours, elle devient un facteur déterminant lorsqu'il s'agit de réaliser des récepteurs VHF et UHF de sensibilité élevée ou des ensembles SHF.

Le signal de sortie d'un oscillateur entaché de bruit de fond répond à l'équation :

$$U(t) = [U_0 + \varepsilon(t)] \sin[\omega_0 t + \varphi(t)] \quad (20)$$

L'amplitude moyenne  $U_0$  varie en proportion du bruit présent et la phase globale de fréquence centrale  $\omega_0$  présente un bruit  $\varphi(t)$ . La variation de la phase en fonction du temps  $\frac{d\varphi}{dt}$  étant rattachée à une fréquence :

$$f(t) = f_0 + \frac{1}{2\pi} \frac{d\varphi}{dt} \quad (21)$$

il en résulte que le signal issu de l'oscillateur est modulé par le bruit de phase et comporte donc des bandes latérales de bruit qui peuvent être mises en évidence par un analyseur de spectre approprié.

Dans l'étage d'entrée d'un récepteur, les signaux incidents sont modulés par les bandes latérales de l'oscillateur. Des si-

gnaux proches de la fréquence de réception créent alors un bruit dans le canal utilisé, bruit qui peut conduire à la saturation du récepteur.

L'élaboration d'oscillateurs à quartz de haute stabilité à court terme respectera les points suivants :

Contrairement à ce qui se passe dans les oscillateurs à faible vieillissement, on prendra soin d'exciter le quartz à un niveau plus important (de 100  $\mu\text{W}$  à 500  $\mu\text{W}$ ).

Tous les oscillateurs diminuent la surtension des quartz. Dans les oscillateurs auto-limités à un seul étage, la valeur effective est ramenée à 15 ou 20 % de la valeur d'origine. Sous ce rapport, ce sont en général les oscillateurs à résonance série qui présentent le meilleur comportement.

Le bruit des transistors bipolaires provient en grande partie de la jonction émetteur-base, et il est plus faible dans le type PNP que dans le type NPN. Les MOSFET ont un bruit très important, de nature 1/f dans les fréquences élevées. Comparés aux transistors bipolaires et aux MOSFET, ce sont les FET isolés qui présentent le bruit le plus faible ; les FET de puissance à fort courant CP 643 ou P 8000 sont particulièrement recommandés.

Dans les transistors bipolaires, il convient de choisir ceux qui possèdent le plus fort gain en continu ( $h_{fe}$ ) ainsi que la plus faible résistance de base ( $r_{bb'}$ ) et de les faire fonctionner à très faible courant collecteur. Les plus adaptés sont ceux destinés aux VHF.

Les précautions décrites ci-dessus — et éventuellement l'emploi d'un quartz spécial — ne sont pas les plus importantes. On portera une attention particulière aux recommandations suivantes :

Eviter les oscillateurs à un seul étage ; ils ont un fort bruit de phase, car le transistor travaille jusqu'à la limitation. Pendant une partie de la période, la tension collecteur-base tombe presque à zéro et la tension de seuil émetteur-base (Si : 0,6 V) n'est plus atteinte. L'impédance vue par le quartz varie au rythme du signal HF, ce qui produit un fort spectre de bruit.

L'étage amplificateur auquel le quartz est raccordé sera donc séparé de l'étage qui assure la limitation. Une contre-réaction d'amplitude est également inadéquate, puisqu'elle contribue à augmenter le bruit de phase.

Le moyen privilégié d'améliorer la stabilité à court terme est l'introduction d'une forte contre-réaction HF. Un schéma

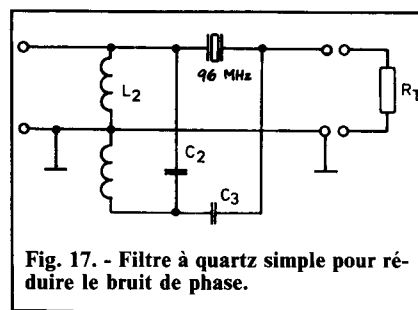


Fig. 17. - Filtre à quartz simple pour réduire le bruit de phase.



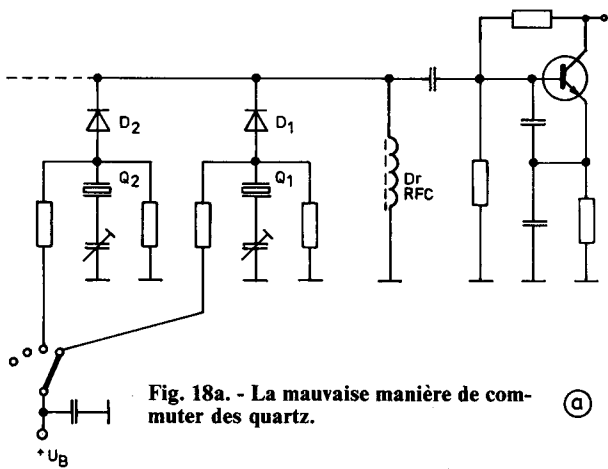


Fig. 18a. - La mauvaise manière de commuter des quartz.

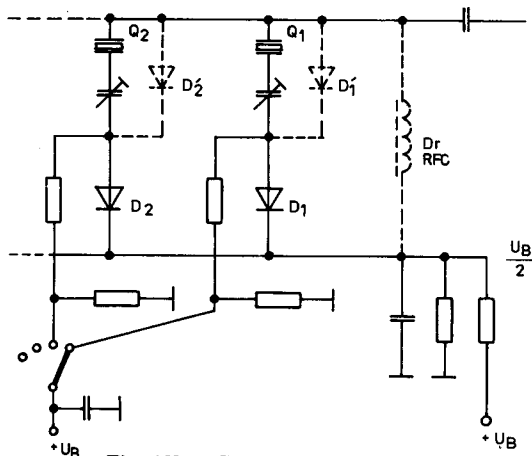


Fig. 18b. - Commutation par diodes optimisée.

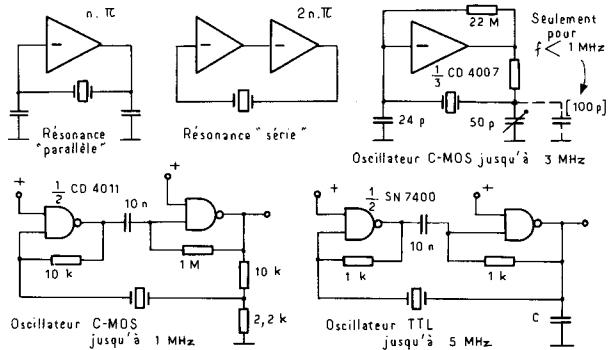


Fig. 19. - Oscillateur à portes logiques.

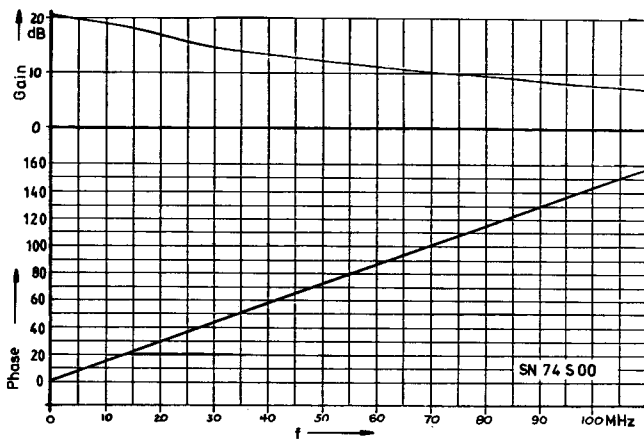


Fig. 20. - Courbes d'amplitude et de fréquence d'une porte SN 74 S 00 linéarisée.

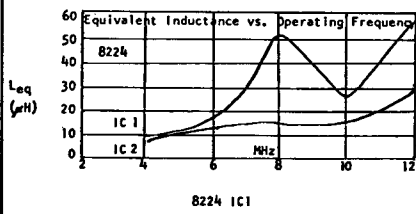


Fig. 21. - Inductance équivalente  $L_{eq}$  et décalage de fréquence  $\Delta f$  présentés par quelques CI horloges type 8224 ( $\mu P$  8080).

$f_s$ (MHz)	$\Delta f$ (Hz)	$\Delta f$ (PPM)	$L_{eq}$ ( $\mu h$ )	* $C_L^1$ To Cancel $L_{eq}$ (pf)
2	OPERATES ON 3RD. OVERTONE			
4	-156	-39	6.8	233
8	-2958	-370	13.8	29
10	-6776	-678	18.1	14
12	-12200	-1017	28.2	6
16	-59318	-3637	—	—
18	NOT CRYSTAL CONTROLLED			

$f_s$ (MHz)	$\Delta f$ (Hz)	$\Delta f$ (PPM)	$L_{eq}$ ( $\mu h$ )	$C_L^1$ To Cancel $L_{eq}$ (pf)
2	OPERATES ON 3RD. OVERTONE			
4	-214	-53	9.4	170
8	-7455	-932	50.8	8
10	-8506	-851	25.2	1
12	-16503	-1376	54.8	3
16	-171947	-10541	—	—
18	NOT CRYSTAL CONTROLLED			

deux diodes Schottky anti-parallèles polarisées (type choisi en relation de son faible souffle  $1/f$ ).

C'est un oscillateur de ce type qui est représenté figure 16b. Les transistors sont des FET de puissance type P 8000, dont le fonctionnement en classe A est déterminé par  $R_1, R_2, R_3, C_1$  est d'une valeur

relativement élevée afin que la contre-réaction reste faible.  $L_p$  est calculé à l'aide de la formule (13), avec  $C_0 = 5$  pF ;  $L_1$  vaut environ  $0,25 \mu H$  et les diodes de limitation sont de type Schottky (HP 2800 par exemple).

Pour la mise au point, on débranche d'abord les diodes de limitation et on

$\frac{\Delta f}{f}$   
 $\times 10^{-6}$   
(ppm)  
-1000  
-2000  
-3000  
-4000

Fig. 22a le SN 74

$\frac{\Delta f}{f}$   
 $\times 10^{-6}$   
(ppm)  
-1000  
-2000  
-3000  
-4000  
-5000  
-6000

Fig. 22 le SN

court-circuiter, on mesure la fréquence. Le quartz est alimenté par un générateur à fréquence constante. La fréquence de l'oscillateur est mesurée à l'aide d'un oscilloscope à fréquence constante. Les diodes de limitation sont de type Schottky (HP 2800 par exemple).

Il serait intéressant de connaître les propriétés de ces oscillateurs jusqu'à

Le montage de l'émission est réalisé en ajoutant à la sortie de  $T_2$  un autre oscillateur à fréquence constante. La fréquence de l'oscillateur est mesurée à l'aide d'un oscilloscope à fréquence constante. Les diodes de limitation sont de type Schottky (HP 2800 par exemple).

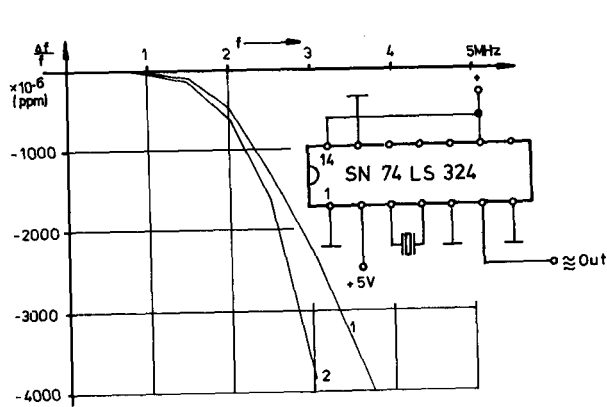


Fig. 22a. - Décalage de fréquence d'un oscillateur à quartz utilisant le SN 74 LS 324.

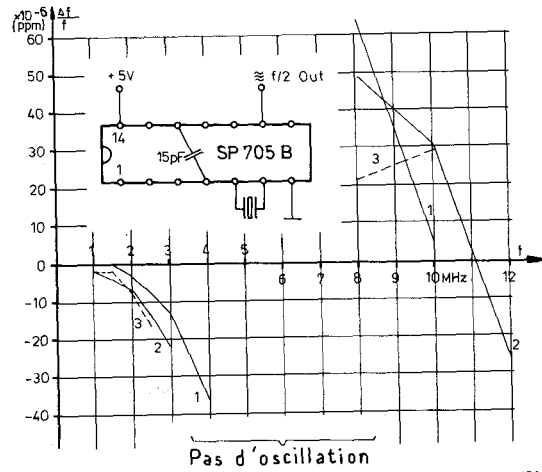


Fig. 23. - Décalage de fréquence d'un oscillateur à quartz utilisant le SP 705 B.

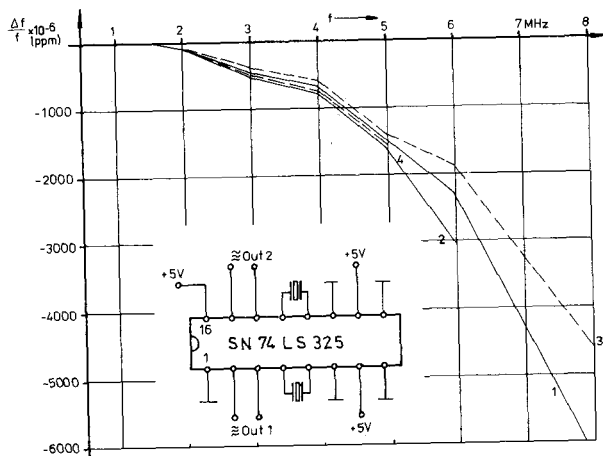


Fig. 22b. - Décalage de fréquence d'un oscillateur à quartz utilisant le SN 74 LS 325.

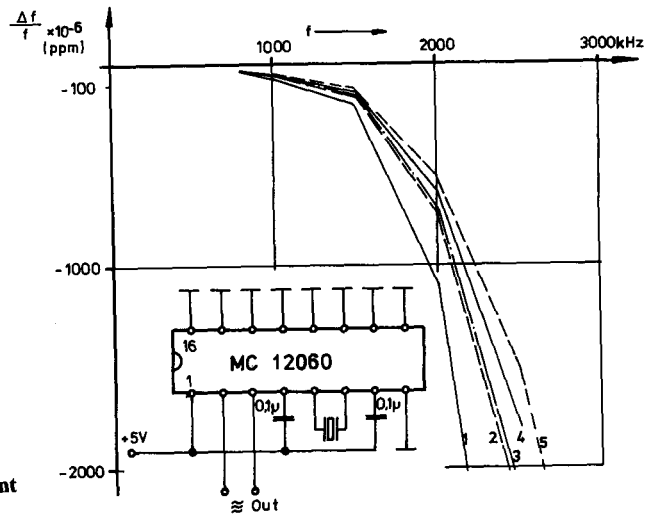


Fig. 24. - Décalage de fréquence d'un oscillateur à quartz utilisant le MC 1260.

court-circuite le quartz. A l'aide du trimmer, on règle approximativement la fréquence d'oscillation sur celle du quartz. Le quartz étant remis en circuit, mais l'alimentation coupée, on règle au dipmètre la bobine de compensation  $L_p$  sur la fréquence du quartz. Lorsque l'on alimente l'oscillateur, il doit fonctionner à la fréquence du quartz. En rebranchant les diodes, l'amplitude HF descend à environ la moitié de la tension fournie par l'oscillateur-limiteur seul.

Il serait également possible d'utiliser les propriétés de limitation d'un amplificateur différentiel.

Le montage cascade avec quartz dans l'émetteur autorise la réalisation d'oscillateurs de grande stabilité à court terme jusqu'à 100 MHz.

Un autre moyen de diminuer les bandes de bruit latérales consiste à connecter un filtre à quartz relativement simple en sortie de l'oscillateur (fig. 17) ;  $L_2$  est un bobinage bifilaire sur tore, accordé sur la fréquence centrale par  $C_2$ . Le condensateur  $C_3$  a la même valeur que le  $C_0$  du quartz. L'impédance de raccordement est donnée par :

$$R_T = \frac{1}{2\pi f_0 C_0} \quad (22)$$

et la largeur de bande dépend du rapport  $C_1/C_0$  :

$$b_{tot} = f_0 \frac{C_1}{2 C_0} \quad (23)$$

### Commutation par diodes, de plusieurs quartz

Les solutions rencontrées dans les émetteurs-récepteurs du commerce sont souvent mauvaises. La figure 18a présente une conception du type « Worst-case » dans laquelle toutes les erreurs les plus courantes ont été rassemblées :

Les diodes de commutation laissent passer la HF dans les deux sens, la tension de « blocage » est de 0V. Les diodes sont donc débloquentes au rythme de la HF et le couplage parasite par la capacité de la couche d'arrêt peut :

- faire qu'un quartz « tire » l'autre ;
- occasionner un saut de fréquence lors du calage d'un quartz ;
- provoquer l'oscillation d'un quartz non sélectionné mais de forte surtension

ou présentant une raie parasite importante.

Ces phénomènes n'apparaissent parfois que dans certaines conditions de fonctionnement particulières (température, tension d'alimentation), ce qui peut les rendre très difficiles à détecter. Il arrive également que le quartz soit simplement court-circuité par une diode montée en parallèle : cette solution peut fonctionner (mais ce n'est pas toujours le cas) lorsque la résistance de la diode est beaucoup plus faible que celle du quartz.

Une solution optimisée est celle de la figure 18b. Les diodes bloquent la HF dans un sens et sont polarisées à la moitié de la tension d'alimentation. Lorsque  $D_1$  s'ouvre,  $D_2$  est bloquée par  $U_{alim}/2$ . Une diode supplémentaire (figurée en pointillé) montée en parallèle sur le quartz améliore encore le découplage. L'inconvénient de ce montage est cependant sa plus grande consommation de composants. Les diodes les plus adaptées sont les types rapides à faible capacité, telles les BAY 67, IN 4148 ou IN 4151.

Mais la meilleure manière de commuter des quartz consiste à employer des oscillateurs séparés.

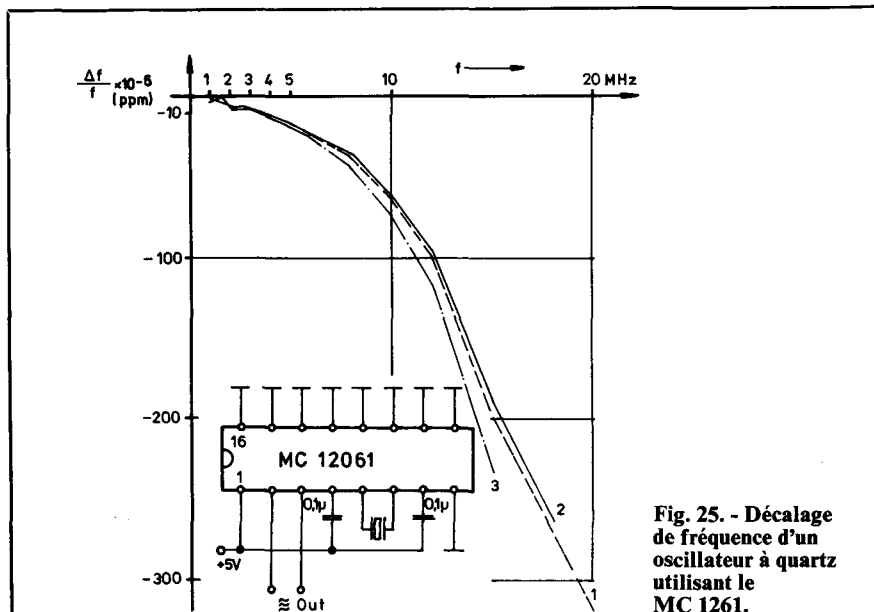


Fig. 25. - Décalage de fréquence d'un oscillateur à quartz utilisant le MC 1261.

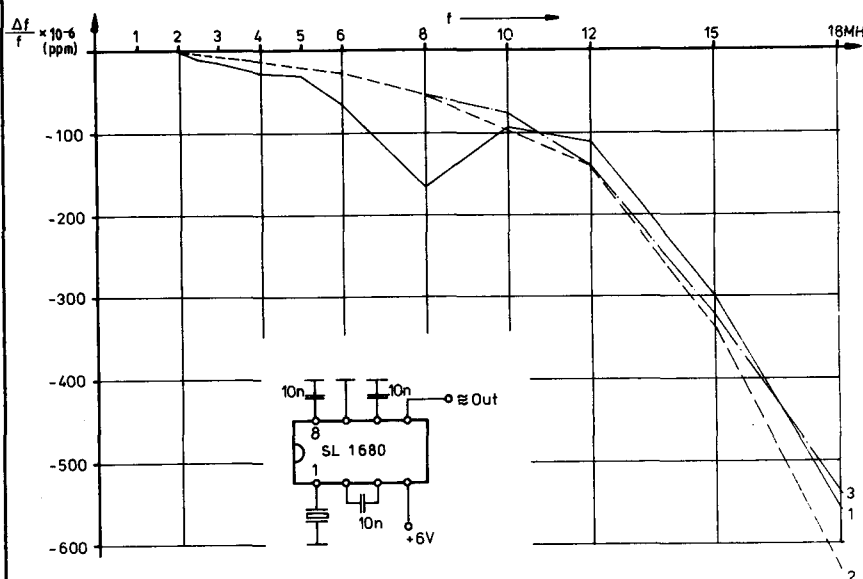


Fig. 26. - Décalage de fréquence d'un oscillateur à quartz utilisant le SL 1680.

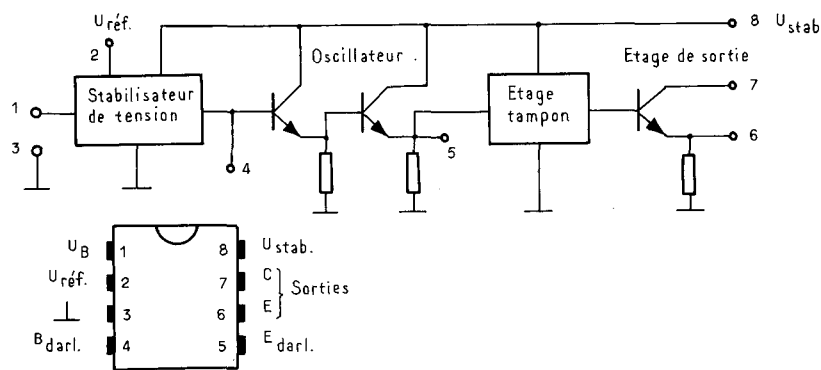


Fig. 27. - Oscillateur à quartz IS IXO 01 (KVG).

## Oscillateurs à quartz actuels utilisant des circuits intégrés

### Portes TTL et C-MOS

Ce genre d'oscillateur est précisément le plus employé là où il ne devrait pas l'être : fréquencesmètres, périodèmes, horloges et autres appareils de mesure.

La figure 19 donne un résumé des oscillateurs série et parallèle à base de circuits TTL et C-MOS les plus connus. Les résistances de contre-réaction servent à linéariser les portes ; sans elles, l'oscillateur démarre péniblement ou pas du tout.

Les TTL et C-MOS sont conçues de manière à commuter brusquement entre deux niveaux de seuil. L'emploi d'une contre-réaction peut bien sûr les linéariser, mais le comportement linéaire n'est pas reproductible, et surtout pas optimal.

Considérons par exemple la variation de l'amplitude et de la phase en fonction de la fréquence de deux portes NAND Schottky (SN 74 S 00) linéarisées montées en série (fig. 20). La rotation de phase théorique de  $0^\circ$  n'est réalisée qu'à proximité de zéro (!) Hz. Au-dessus, on obtient une valeur quelconque comprise entre  $0$  et  $180^\circ$ . A la limite supérieure de fréquence, le montage se comporte presque comme un inverseur idéal.

Holmbeck a analysé de nombreux échantillons de l'horloge 8224 du P 8080. Les résultats sur 2 pièces sont consignés figure 21. En général, les inverseurs ont un comportement inductif, comme si une bobine  $L_{eq}$  était montée en série. Les différents exemplaires présentent d'ailleurs une forte dispersion sur la gamme de fréquence, comme le montre le graphique du haut. Les conséquences sur le comportement de l'oscillateur à quartz ressortent des deux tableaux.

— Aux fréquences basses (2 MHz), les deux circuits oscillent de manière stable sur le partiel 3 au lieu de la fondamentale.

— Le décalage de fréquence par rapport à la résonance série augmente au fur et à mesure que la fréquence croît pour atteindre quelques milliers de ppm, avec une dispersion de milliers de ppm d'un circuit à l'autre.

— Pour compenser l'influence de  $L_{eq}$  on ajoute parfois un condensateur série. Les valeurs qu'il devrait avoir sont indiquées dans la dernière colonne. Un circuit demande par exemple  $14 \text{ pF}$  à  $10 \text{ MHz}$ , alors qu'un autre circuit se contente d' $1 \text{ pF}$  au maximum ! Au-dessus de  $12 \text{ MHz}$ , aucun condensateur ne sert plus à rien.

— A  $18 \text{ MHz}$  enfin, l'oscillateur n'est plus stabilisé par le quartz. La raison en est la résonance secondaire créée par  $L_{eq}$  et le  $C_0$  du quartz. Si elle est située suffisamment loin au-dessus de la fréquence du quartz, on peut empêcher son apparition en mettant en parallèle sur la résistance de contre-réaction un condensateur de faible valeur qui forme un filtre passe-bas.

— Le ga  
capacit  
occasio  
sites.

— Les  
volontie  
— Il se  
tion du  
vée que  
ble.

Ces co  
ment le  
seurs  
MC 145  
les circ  
et autr  
nant le  
à très t

### Circuit

Leurs  
celles  
portes  
dont l  
74325,  
valents  
ky, fon  
par hi  
conder

Les mé  
nent le  
Les fi  
écarts  
fréque  
fréque

quartz  
plaires  
Le pré  
contrô  
partir  
ppm  
quartz  
ler à 5  
avec  
précé  
plus é  
avec l  
2 MHz  
selon

Pour  
(brocl  
les er  
à la n  
325, é  
qué p  
serait  
+ 4 V  
+ 4 V  
Contr

Voici  
cuits  
comr  
quart  
SP 70  
teur l  
et f/4  
10 M  
ques  
10 M  
l'éran  
donn  
l'aut  
circu  
quen  
(fréq  
ou 4

— Le gain de boucle étant très élevé, les capacités propres du montage peuvent occasionner d'autres résonances parasites.

— Les quartz basse fréquence oscillent volontiers sur des modes harmoniques.

— Il se peut enfin que le niveau d'excitation du quartz prenne une valeur si élevée que le fonctionnement devient instable.

Ces considérations concernent également les circuits qui comportent les diviseurs intégrés, comme les CD 4060, MC 14521, MC 14410, E 1115, ainsi que les circuits horloges MC 6875 ( $\mu\text{P} 6800$ ) et autres, avec une exception concernant les circuits CMOS par l'application à très basse fréquence  $< < 1$  MHz.

### Circuits intégrés à sorties numériques

Leurs performances sont analogues à celles des oscillateurs utilisant des portes logiques. Ces circuits TTL à VCO, dont les plus connus sont les 74324, 74325, 74326, 74327 ainsi que leurs équivalents Schottky ou Low Power Schottky, fonctionnent de même plus ou moins par hasard lorsque l'on remplace le condensateur par un quartz.

Les mesures effectuées par l'auteur donnent les résultats suivants :

Les figures 22a et 22b illustrent les écarts de fréquence (différence entre la fréquence produite par l'oscillateur et la fréquence à la résonance série du quartz) constatés sur plusieurs exemplaires de SN 74 LS 324 et SN 74 LS 325. Le premier type oscille de manière incontrôlée au-dessus de 3 ou 4 MHz et, à partir de 2 MHz, plusieurs milliers de ppm en-dessous de la fréquence du quartz. Le SN 74 LS 325 s'arrête d'osciller à 5, 6 ou 8 MHz selon les cas et oscille avec un décalage du même ordre que précédemment, mais à une fréquence plus élevée. Les SN 74 LS 326 n'oscillent avec le quartz qu'à 1 MHz, qu'entre 1 et 2 MHz ou encore entre 2 et 2,5 MHz selon les échantillons.

Pour ces mesures, l'entrée « Range » (broche 2 du 324) était reliée au +5V et les entrées « Frequency Control » mises à la masse (broche 13 du 324, 6 et 11 du 325, 9 et 10 du 326). Le fabricant a indiqué plus tard que de meilleurs résultats seraient possibles en ne mettant que +4V au lieu de +5V sur les entrées et +IV au lieu de 0V sur « Frequency Control ».

Voici maintenant brièvement deux circuits intégrés présentés généralement comme destinés à des oscillateurs à quartz :

SP 705 B (Plessey). Il s'agit d'un oscillateur Butler à sorties complémentaires  $f/2$  et  $f/4$ , prévu pour fonctionner entre 1 et 10 MHz. Selon la feuille de caractéristiques, le décalage de fréquence typique à 10 MHz est de  $-50$  ppm, mais aucune tolérance n'est indiquée. La figure 23 donne le résultat des mesures faites par l'auteur. En-dessous de 1 MHz, aucun circuit n'oscille. A partir de cette fréquence, le comportement est inductif (fréquence abaissée) jusque vers 2,5, 3 ou 4 MHz. A partir de ces fréquences,

l'oscillation s'arrête pour reprendre à partir de 8 MHz avec un décalage de fréquence positif pour s'arrêter définitivement au-delà de 10 ou 12 MHz. De plus, le diviseur intégré ne fonctionne pas parfaitement. Les échantillons 2 et 3 produisent en bas de gamme la fréquence oscillateur non divisée !

MC 1260/1261 : Le type 1260 est donné pour fonctionner de 0,1 à 1 MHz et le 1261 va de 2 à 20 MHz. Les deux circuits possèdent un oscillateur Butler à CAG incorporée et délivrent des signaux biphasés sinus, TTL et ECL.

Résultats de mesure :

MC 1260 : Tous les exemplaires oscillent correctement jusqu'à plus de 2 MHz, mais déjà à cette fréquence, ils présentent un décalage de fréquence allant de  $-550$  ppm à  $-1100$  ppm (fig. 24). A 1,5 MHz, on atteint déjà  $-110$  à  $-200$  ppm. Cette forte dispersion réduit considérablement les possibilités d'emploi de ce circuit, pour peu que l'on attache de l'importance à la reproductibilité de la fréquence.

MC 12061 : Jusqu'à 15 MHz, tous les oscillateurs fonctionnent avec un décalage de fréquence qui atteint  $-235$  ppm (fig. 25), ce qui est un excellent résultat lorsqu'on le compare à d'autres. La dispersion entre les échantillons est d'environ 45 ppm à 15 MHz, ce qui doit convenir dans bien des cas. L'échantillon n° 2 s'est arrêté d'osciller au-dessus de 18 MHz, le n° 1 au-dessus de 20 MHz. Tous descendent parfaitement à 1 MHz (décalage de  $-1$  à  $-3$  ppm).

### Circuits intégrés analogiques

#### LM 175/275/375

Il s'agit d'amplificateurs différentiels annoncés pour une plage de 800 kHz à 20 MHz, en résonance série ou parallèle. Ils nécessitent beaucoup de composants extérieurs et, ainsi que le précise le constructeur, ne permettent pas de réaliser un oscillateur aperiodique. L'emploi d'un circuit oscillant est nécessaire. Par contre, il n'est pas possible d'en monter un dans l'étage buffer pour essayer de réduire les résonances parasites, car il entrerait en auto-oscillation. C'est ce que confirme d'ailleurs Harrison.

Le montage en résonance série correspondant à la notice du fabricant a été seul essayé. Le quartz est monté entre sortie et entrée non inverseuse de l'amplificateur différentiel à laquelle on a rajouté un condensateur à la masse. Par diviseur capacitif, on applique à l'entrée inverseuse une tension qui empêche l'entrée en oscillation sur le seul Co du quartz.

Le circuit oscillant de sortie permet de décaler l'oscillateur de plusieurs centaines de ppm. En l'ajustant de manière à obtenir le maximum de signal, on obtient des décalages de fréquence compris entre  $-760$  et  $+210$  ppm par rapport à la fréquence du quartz. Il est possible de rattraper ces décalages en jouant sur l'accord du circuit. Le meilleur résultat a souvent été obtenu à l'extrémité de la plage sur laquelle le quartz entre franchement en oscillation. On peut éventuellement améliorer ce résultat en

changeant les condensateurs de compensation.

La variation de fréquence en fonction de la variation de tension d'alimentation n'a pas dépassé  $\pm 5$  ppm. L'étage driver TTL/DTL n'a fonctionné correctement sur aucun des dix échantillons.

#### SL 680/1680

Il s'agit d'un oscillateur à résonance série (quartz dans l'émetteur) avec CAG incorporée, qui fonctionne de 100 kHz à 100 MHz (une notice antérieure annonçait 150 MHz). L'excitation du quartz est très faible ( $0,5 \mu\text{W}$ ). Le circuit de contre-réaction est ouvert afin de pouvoir y insérer un circuit accordé en cas d'utilisation de quartz overtone. L'oscillateur à résonance série possède un inconvénient : le quartz a un côté à la masse et si l'on veut « tirer » sa fréquence, il est nécessaire de « remonter » un élément : quartz ou trimmer. Ces obligations sont souvent désagréables et n'existent pas avec un oscillateur à résonance parallèle. La pratique a montré que ce circuit est souvent très sensible à la température, le tri selon ce critère menant à un déchet de l'ordre de 20%. A noter que les notices techniques indiquent des brachages variables.

Les résultats de mesure sont résumés figure 26. Les échantillons ont bien fonctionné jusqu'à 18 MHz. L'écart de fréquence avec la résonance série augmente de manière continue et atteint à 18 MHz  $-540$  à  $-630$  ppm. Aux fréquences supérieures, et particulièrement avec les quartz overtone, il est nécessaire de brancher un circuit oscillant entre les bornes 2 et 3 afin d'accorder l'impédance des étages par une prise correcte.

Depuis peu KVG, un fabricant allemand de quartz, propose en circuit intégré un oscillateur à quartz avec un montage Colpitts à darlington en boîtier DIP 8 broches (fig. 27). Ce CI comporte de plus une stabilisation de tension accessible de l'extérieur (env. 7,5 V), ainsi qu'un buffer et deux sorties alternatives (collecteur ouvert et émetteur). Avec une tension d'alimentation entre 9,5 et 20 V il peut fonctionner sur la gamme de quartz fondamentale (coupe AT) (1 MHz à 30 MHz). Avec un circuit extérieur modifié, on peut aller jusqu'à 60 MHz (quartz de partiel 3). Le décalage de fréquence est minimal avec des quartz fondamentaux (moins de 1 ppm), en changeant l'échantillon du CI, la variation est inférieure à 0,1 ppm. Avec un quartz du partiel 3 le décalage se situe entre 2 ppm et 20 ppm dans un montage de résonance série, un montant qu'on peut corriger normalement avec les moyens du circuit extérieur.

B.N.